

Návrh

ALTOMA spol. s r.o. Žirovnická, 106 00 Praha 10

SVJ ZLONÍNSKÁ

Kontaktní osoba

Petr Vendlig

E-mail

vendlig@altoma.cz

údaje zákazníka

Č. zákazníka: SVJ ZLONÍNSKÁ

Nabídka i-516-23070/2021 - 0

Vaše poptávka: SVJ ZLONÍNSKÁ
ze dne:
Stavební záměr: **SVJ ZLONÍNSKÁ**

Praha 10, 4.10.2021

Poz.:	Číslo artiklu	Označení zboží	Šířka x výška	Množství	Ks
0001.0001	3090991	Sekční vrata SPUF 42 Stucco Upevnění zárubně: Dřevo/beton/zdivo + ocel (hmoždinka + šroub do plechu) Upevnění pružícího hřídele: Dřevo/beton/zdivo + ocel (hmoždinka + šroub do plechu) Upevnění závěsu: Dřevo/beton/zdivo (hmoždinka)	3000 2200	1	Kus
0001.0002	3055280	PRÍPLATEK ZA ZKRÁCENÍ VÝŠKY HORNÍ LAMELY	700	1	Kus
0001.0003	3054401	Základní polyesterový nástřik lamely RAL 9002 šedo bílá / Uvnitř RAL 9002 šedo bílá	3000 2200	6.6	m ²
0001.0004	3055300	Bez zámku vrat		1	Kus
0001.0005	3096667	L - nízké kování 1		1	Kus
0001.0006	3098252	Set zakončení vodící kolejnice		1	Kus
0001.0007	3098424	Otočný mechanismus pozink, pro zvýšení průjezdné výšky L-kování		1	Kus
0001.0008	3097023	Příplatek za plastovou patku zárubně		1	Kus
0001.0009	3097015	Zavěšení kolejníc do výšky 364mm		1	Kus
0001.0010	635526	WA400/A460 řetězový box	3000 2200	1	Kus

Nabídka i-516-23070/ 2021 - 0

Poz.:	Číslo artiklu	Označení zboží	Šířka x výška	Množst ví	Ks
		vpravo			
0001.0011	636935	příplatek pro nouzový řetěz		1	Kus
0001.0012	637023	JEDNOCESTNÁ SVĚTELNÁ ZÁVORA EL 51		1	Kus
0001.0013	637105	HLAVNÍ VYPÍNAČ VYPÍNAJÍCÍ VŠECHNY P VE SKŘÍŇÍ OVLÁDÁNÍ		1	Kus
0001.0014	637536	LED - signální světlo žluté		2	Kus
0002.0001	3090991	Sekční vrata SPUF 42 Stucco	2580 2200	1	Kus
		Upevnění zárubně: Dřevo/beton/zdivo + ocel (hmoždinka + šroub do plechu)			
		Upevnění pružícího hřídele: Dřevo/beton/zdivo + ocel (hmoždinka + šroub do plechu)			
		Upevnění závěsu: Dřevo/beton/zdivo (hmoždinka)			
0002.0002	3055280	PRÍPLATEK ZA ZKRÁCENÍ VÝŠKY HORNÍ LAMELY	700	1	Kus
0002.0003	3054401	Základní polyesterový nástřik lamely	2580 2200	5.68	m ²
		RAL 9002 šedo bílá / Uvnitř RAL 9002 šedo bílá			
0002.0004	3055300	Bez zámku vrat		1	Kus
0002.0005	3096643	Normální kování N1		1	Kus
0002.0006	3098252	Set zakončení vodící kolejnice		1	Kus
0002.0007	3097023	Příplatek za plastovou patku zárubně		1	Kus
0002.0008	3097015	Zavěšení kolejníc do výšky 364mm		1	Kus
0002.0009	635526	WA400/A460 řetězový box	2580 2200	1	Kus
		vpravo			
0002.0010	636935	příplatek pro nouzový řetěz		1	Kus
0002.0011	637023	JEDNOCESTNÁ SVĚTELNÁ ZÁVORA EL 51		1	Kus
0002.0012	637105	HLAVNÍ VYPÍNAČ VYPÍNAJÍCÍ VŠECHNY P VE SKŘÍŇÍ OVLÁDÁNÍ		1	Kus
0002.0013	637536	LED - signální světlo žluté		2	Kus



Vezměte prosím na vědomí, že barevné znázornění není závazné.
Tolerance ve výšce podlahového těsnění činí 43,5 mm (+/- 5 mm)

Vnější pohled
Pohled

SPU F42
Konstrukční řada 50 / 60

Rozdělení pole:	Standard
Světlé hotové míry šířka x výška	3000 mm x 2200 mm
Boční vnitřní doraz levý / pravý	360 mm / 330 mm
Výška stropu od OFF	2450 mm
Hloubka zasunutí	3260 mm
Potřebná výška průjezdu	2200 mm
Cykly vrat (otevření-zavření) za den	20

rozměry vrat

LZ (šířka) x RM (výška)	3000 mm x 2200 mm
Průjezdný rozměr (šířka x výška)	3000 mm x 2200 mm

Povrch

Barevný odstín ocelové lamely

založený na RAL 9002 šedo bílá / Uvnitř RAL 9002 šedo bílá

Výkonnostní charakteristiky dle EN 13241

Odolnost proti větru	Třída 4
vodotěsnost	Třída 3 (70 Pa)
Propustnost vzduchu	Třída 2
hluk (akustická izolace)	R = 25 dB

Číslo nabídky
Stavební záměr
Zákazník

i-516-23070/ 2021 - 0
SVJ ZLONÍNSKÁ,
SVJ ZLONÍNSKÁ, , ČESKÁ REPUBLIKA

Číslo položky 0001

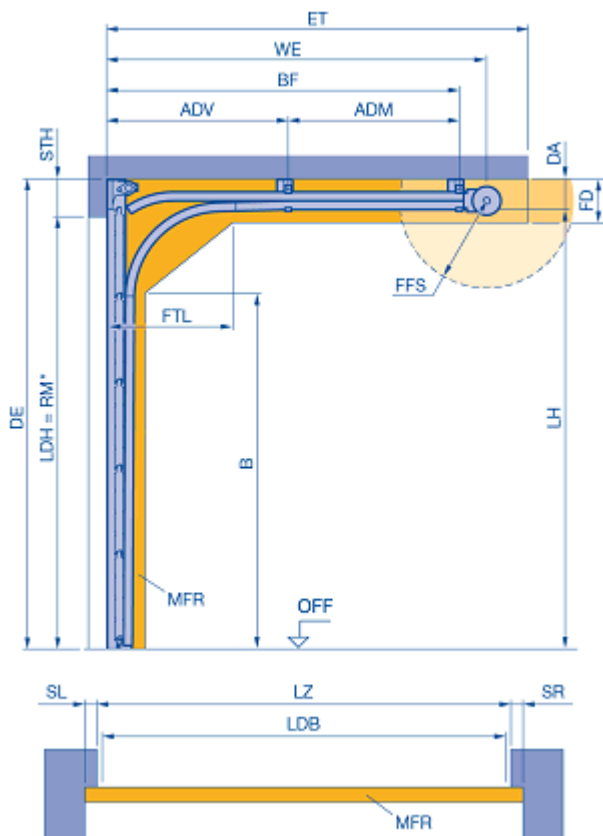



Tepelný odpor

$U = 1,3 \text{ W / (m}^2\text{*K)}$

Obsluha vrat

Uvnitř
Uvnitř



 Volný prostor pro montáž vrat

Druh kování	Konstrukční řada	L
LZ	Šířka	3000 mm
RM	Výška	2200 mm
LDB	Světla průchozí šířka	3000 mm
LDH	Světla výška průjezdu	2200 mm
LH	Výška vodící kolejnice	2245 mm
B	Začátek oblouku vodící lišty	1727 mm
DA	Vzdálenost od stropu	156 mm
ADV	Přední stropní kotva	1 Kus 1400mm
ADM	Střední stropní kotva	0 Kus 0mm
BF	Upevnění pružícího hřídele	2869 mm
ET	Minimální hloubka zasunutí	3182 mm
DE	Minimální výška stropu	2400 mm
STH	min. výška překladu	200 mm
SL	boční doraz vlevo	125 mm
SR	Boční doraz vpravo	200 mm
FD	Volný prostor - strop	221 mm
FTL	Volný prostor pro články vrat v oblouku vodící kolejnice	650 mm
FFS	Volný prostor pro napnutí pružin	745 mm
MFR	min. volný prostor	200 mm



Vezměte prosím na vědomí, že barevné znázornění není závazné.
Tolerance ve výšce podlahového těsnění činí 43,5 mm (+/- 5 mm)

Vnější pohled
Pohled

SPU F42
Konstrukční řada 50 / 60

Rozdělení pole:	Standard
Světlé hotové míry šířka x výška	2580 mm x 2200 mm
Boční vnitřní doraz levý / pravý	140 mm / 280 mm
Výška stropu od OFF	2690 mm
Hloubka zasunutí	3000 mm
Potřebná výška průjezdu	2200 mm
Cykly vrat (otevření-zavření) za den	20

rozměry vrat

LZ (šířka) x RM (výška)	2580 mm x 2200 mm
Průjezdný rozměr (šířka x výška)	2580 mm x 2200 mm

Povrch

Barevný odstín ocelové lamely

založený na RAL 9002 šedo bílá / Uvnitř RAL 9002 šedo bílá

Výkonnostní charakteristiky dle EN 13241

Odolnost proti větru	Třída 4
vodotěsnost	Třída 3 (70 Pa)
Propustnost vzduchu	Třída 2
hluk (akustická izolace)	R = 25 dB

Číslo nabídky
Stavební záměr
Zákazník

i-516-23070/ 2021 - 0
SVJ ZLONÍNSKÁ,
SVJ ZLONÍNSKÁ, , ČESKÁ REPUBLIKA

Číslo položky 0002

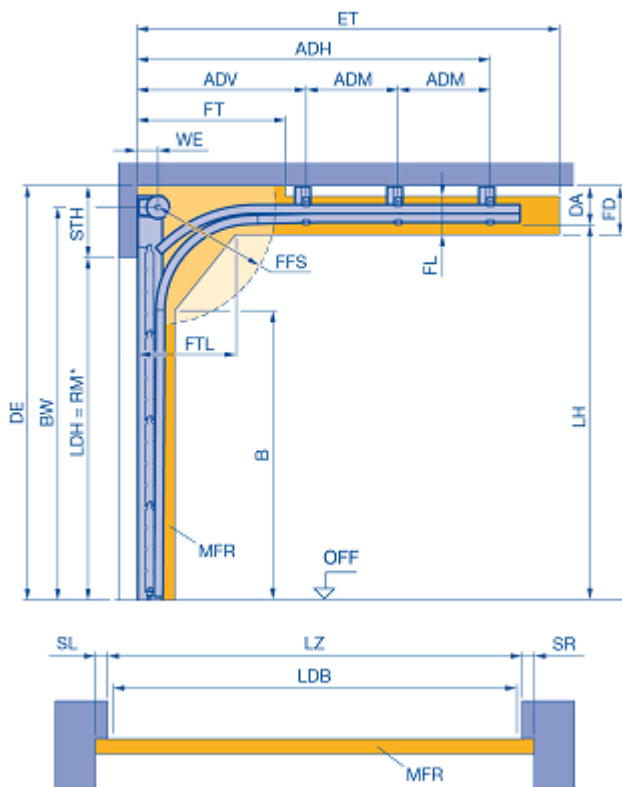



Tepelný odpor

$U = 1,3 \text{ W / (m}^2\text{*K)}$

Obsluha vrat

Uvnitř
Uvnitř



 Volný prostor pro montáž vrat

	Druh kování	N
	Konstrukční řada	60
LZ	Šířka	2580 mm
RM	Výška	2200 mm
LDB	Světla průchozí šířka	2580 mm
LDH	Světla výška průjezdu	2200 mm
LH	Výška vodící kolejnice	2407 mm
B	Začátek oblouku vodící lišty	1890 mm
DA	Vzdálenost od stropu	183 mm
ADV	Přední stropní kotva	1 Kus 1400mm
ADM	Střední stropní kotva	0 Kus 0mm
ADH	Zadní stropní kotva	2262 mm
BW	Upevnění držáku hřídele	2510 mm
ET	Minimální hloubka zasunutí	2860 mm
DE	Minimální výška stropu	2590 mm
STH	min. výška překladu	390 mm
SL	boční doraz vlevo	125 mm
SR	Boční doraz vpravo	200 mm
WE	Vzdálenost hřídele	140 mm
FT	Volný prostor pro provoz vrat	1250 mm
FL	Volný prostor pro vodící kolejnici	230 mm
FD	Volný prostor - strop	248 mm
FTL	Volný prostor pro články vrat v oblouku vodící kolejnice	670 mm
FFS	Volný prostor pro napnutí pružin	745 mm
MFR	min. volný prostor	200 mm